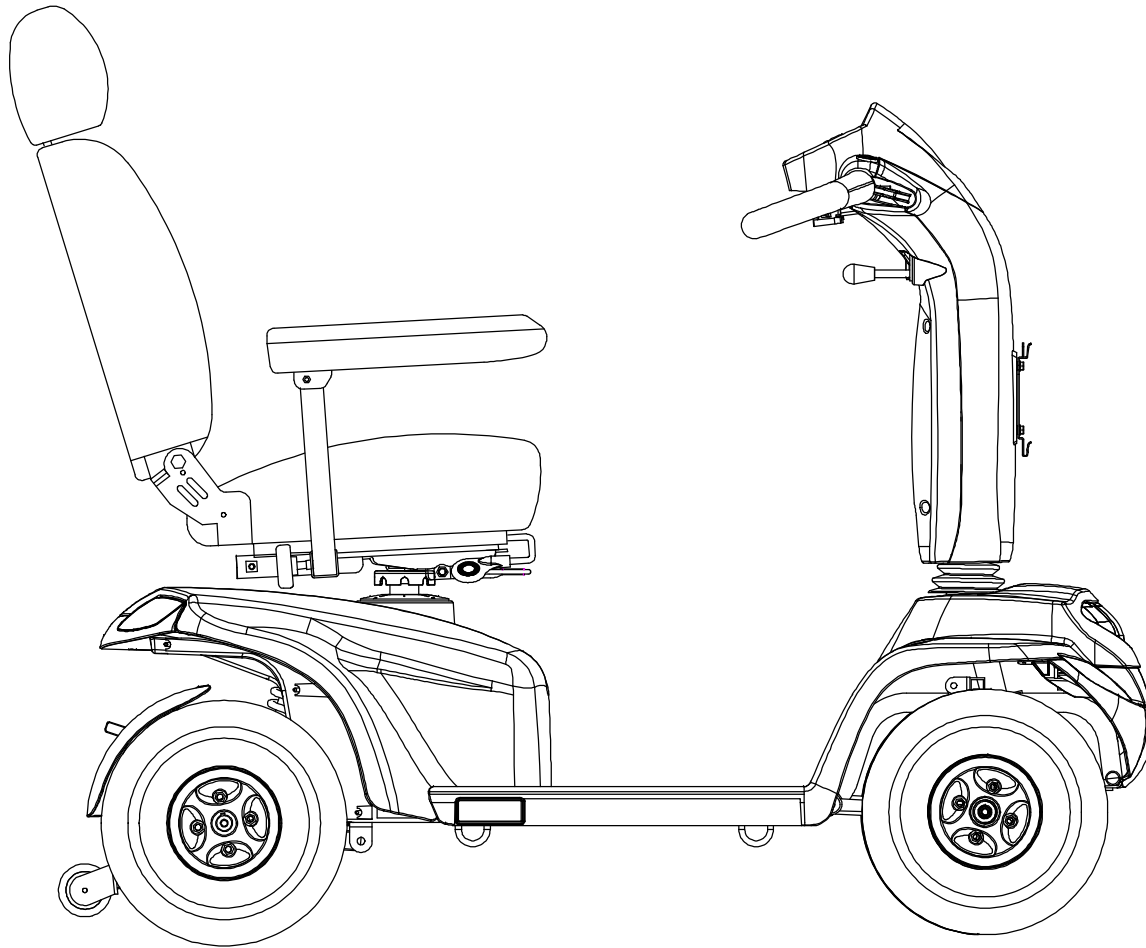




# NEW PARTS LIST



Model NO. HS-898

分發單位			
國	外	部	2
業	務	課	1
品	保	部	1
生	管	課	1
製	造	課	1
企		劃	1
開	發	技	1
資		訊	
大	陸	上	
承	認	審	
		核	
		擔	
		當	

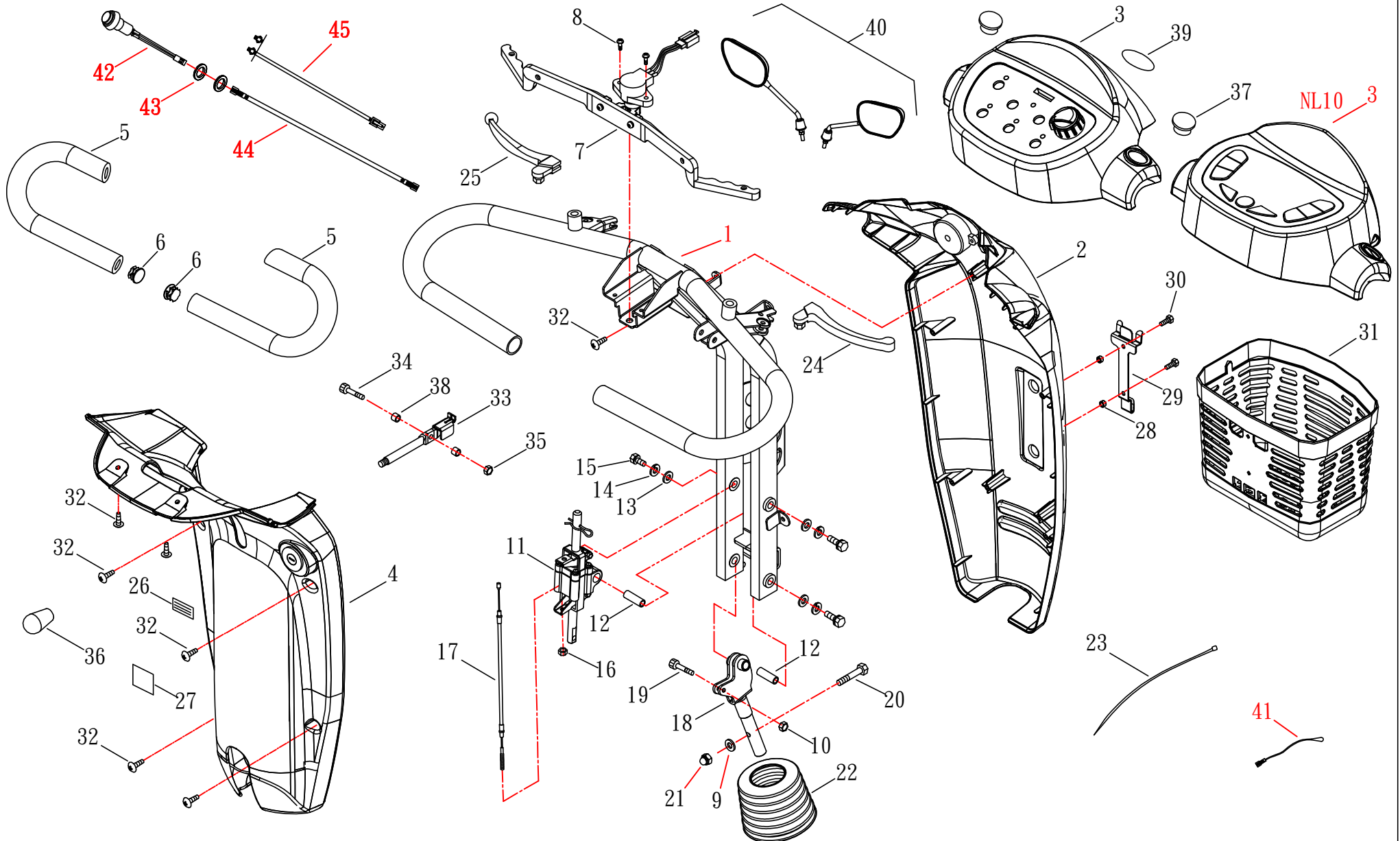


# (FIG. 1) STEERING

HS-898

修訂日期:2024.03.13

半環形把手



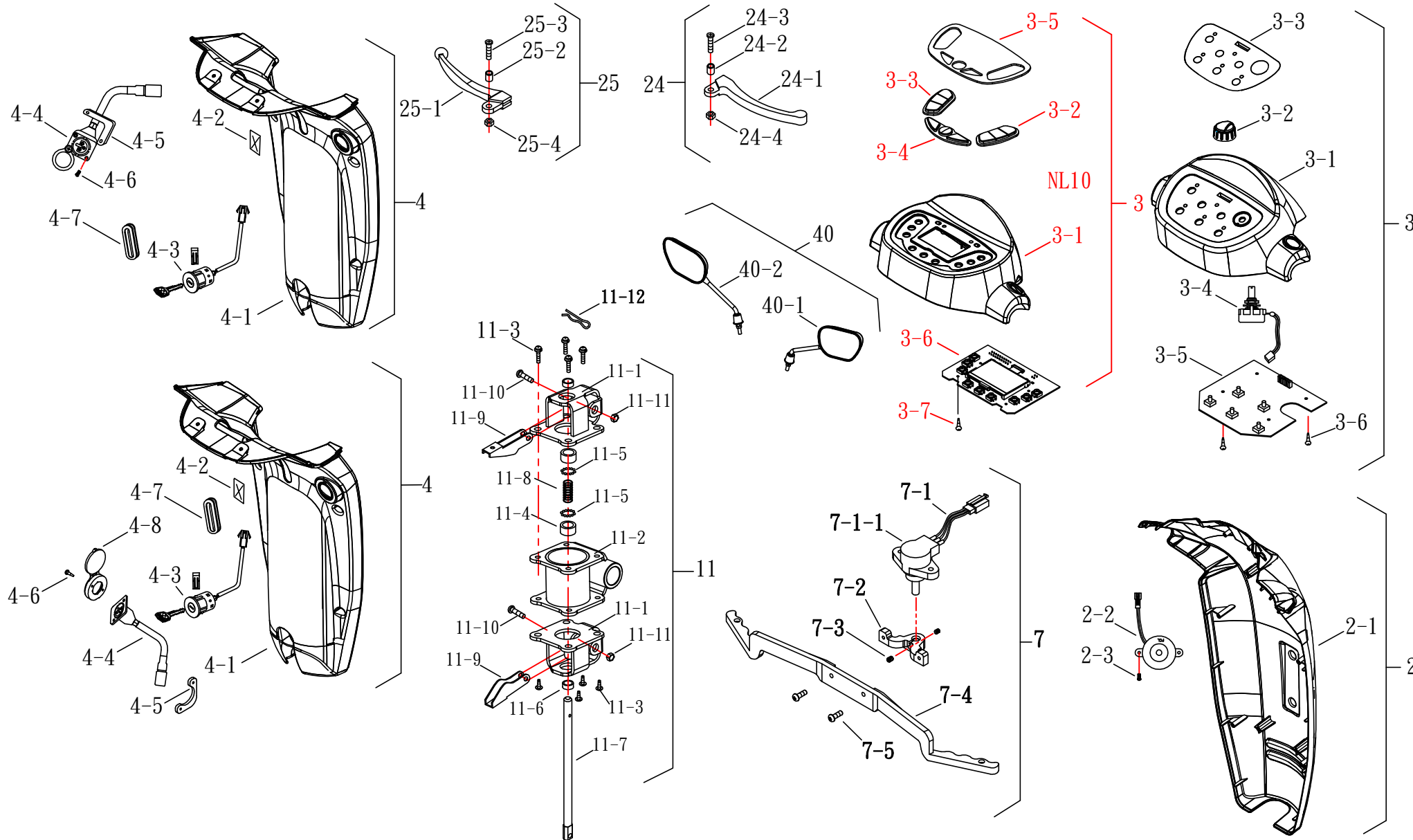


# (FIG. 1-1) STEERING

HS-898

半環形把手

修訂日期:2024.03.13



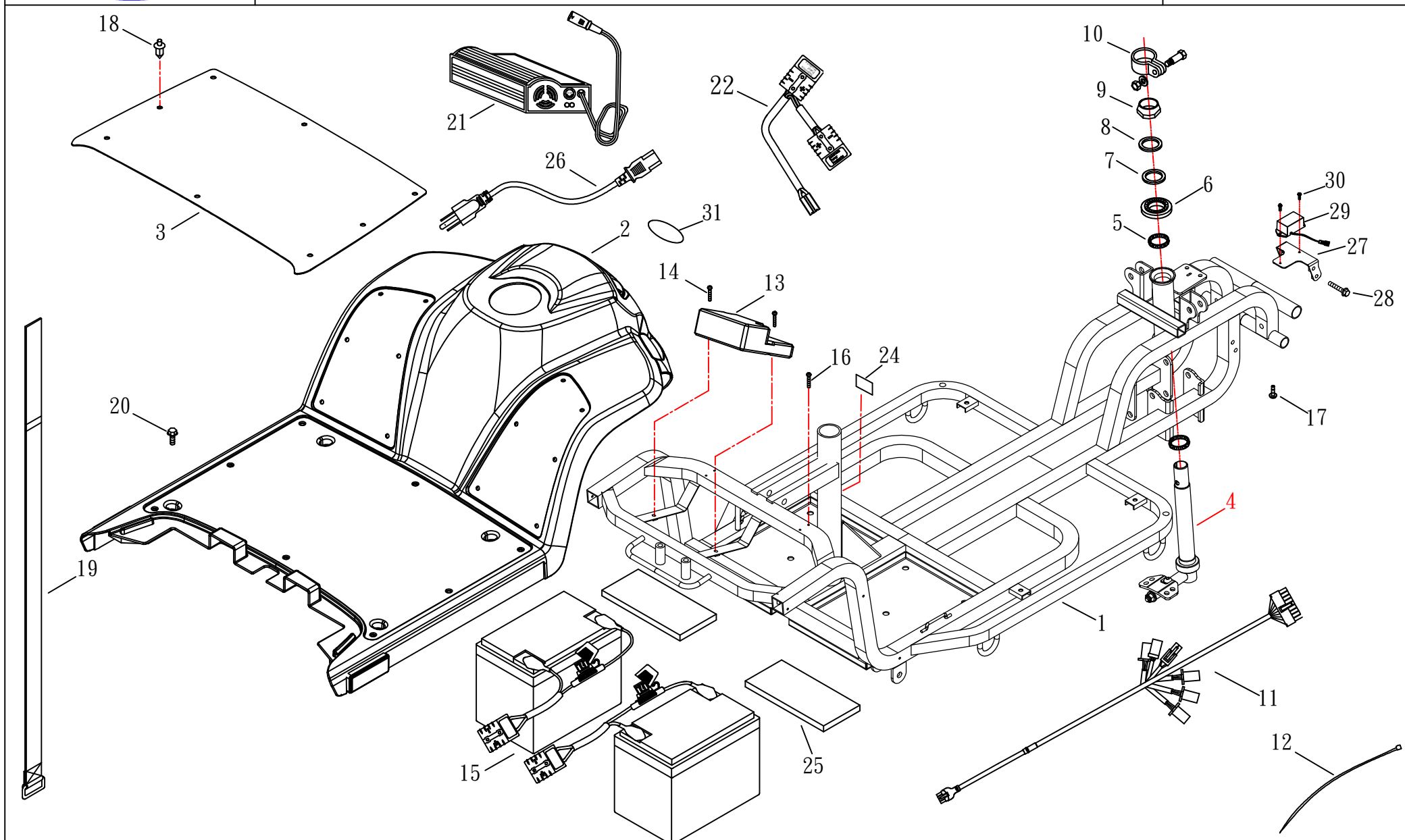


# (FIG. 2) FRONT FRAME

HS-898

修訂日期：2022. 08. 15

(陀螺儀轉彎減速)



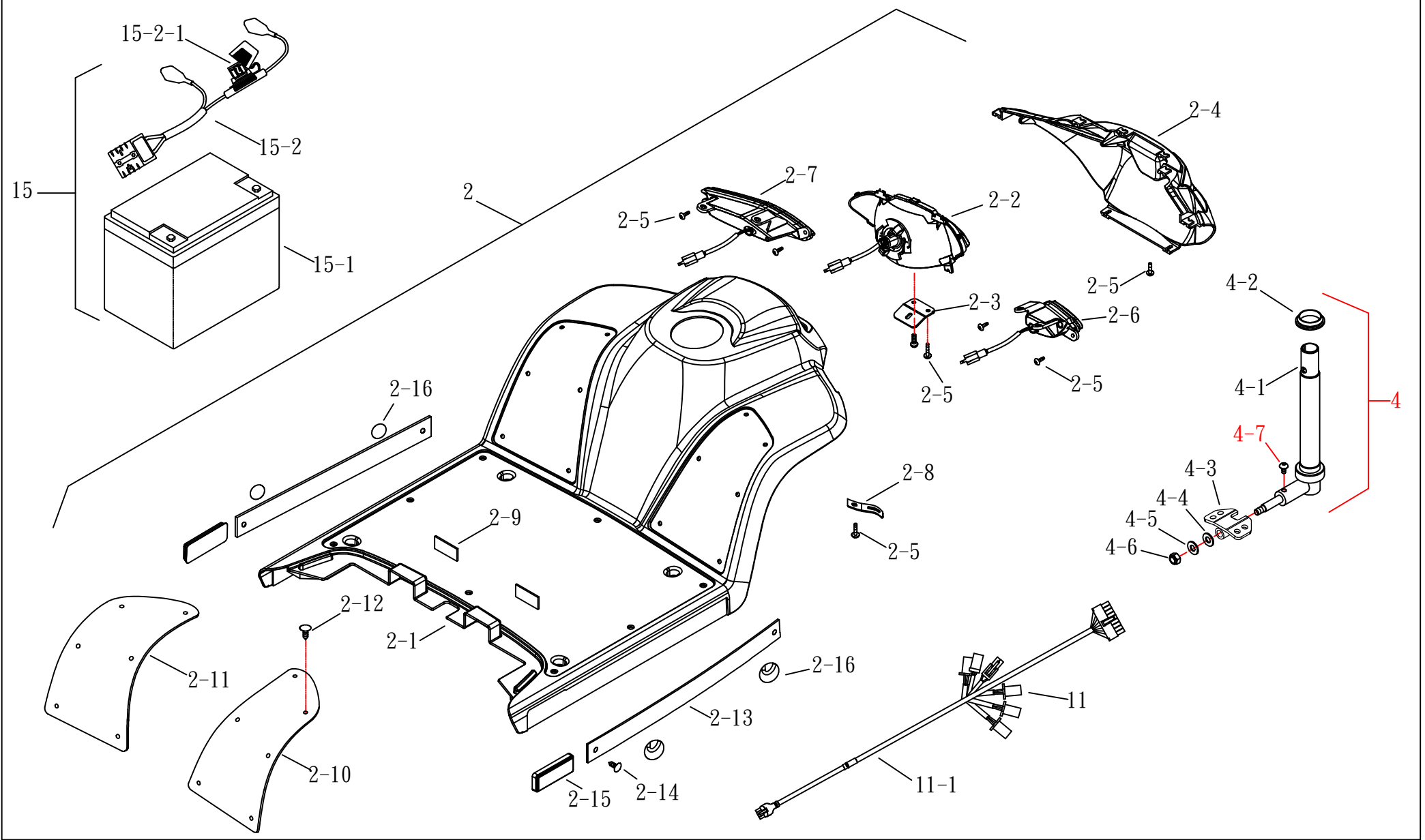


# (FIG. 2-1) FRONT FRAME

HS-898

修訂日期：2022.08.15

(陀螺儀轉彎減速)

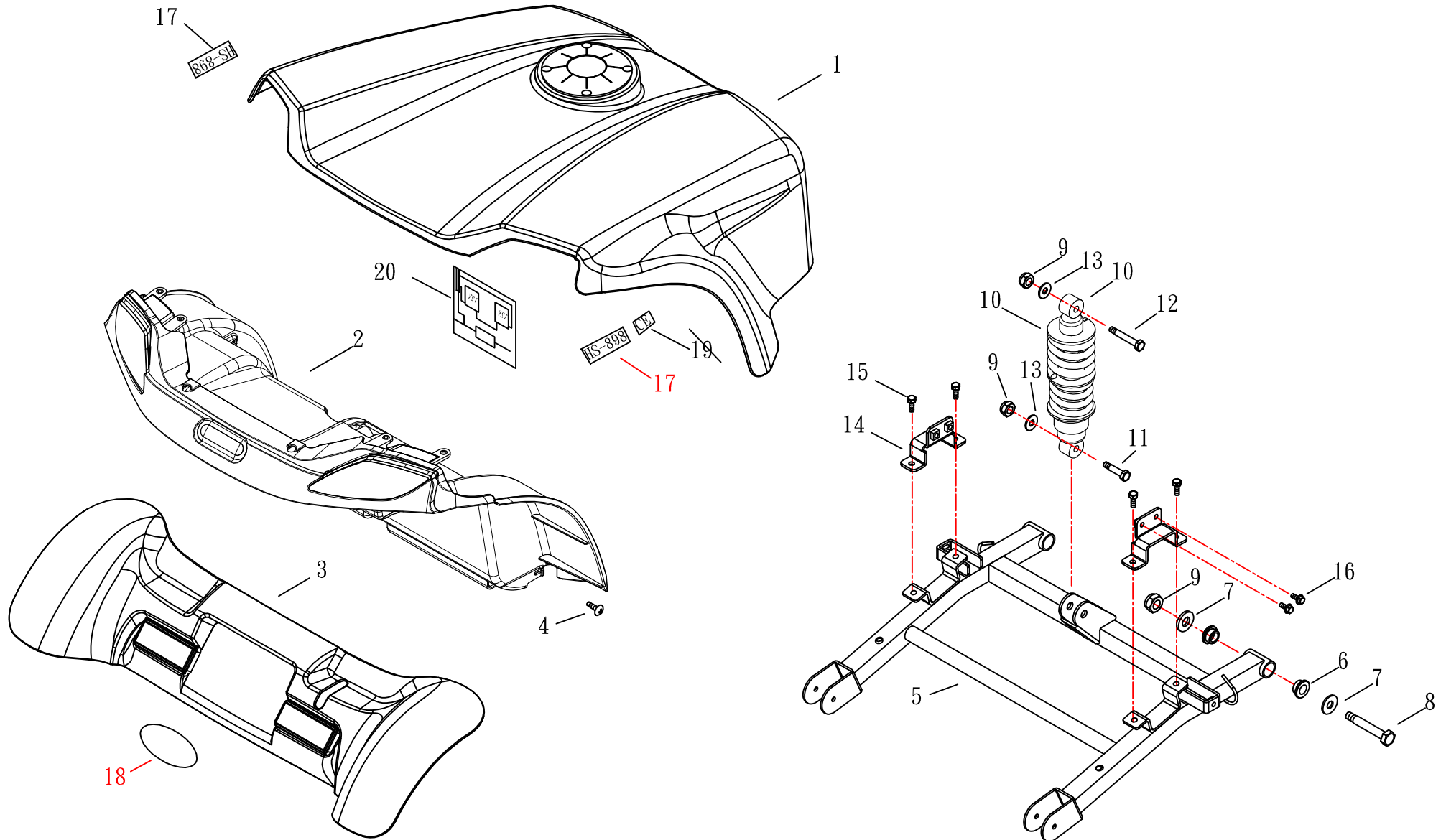




# (FIG. 3) REAR FRAME

HS-898

修訂日期: 2024. 03. 13

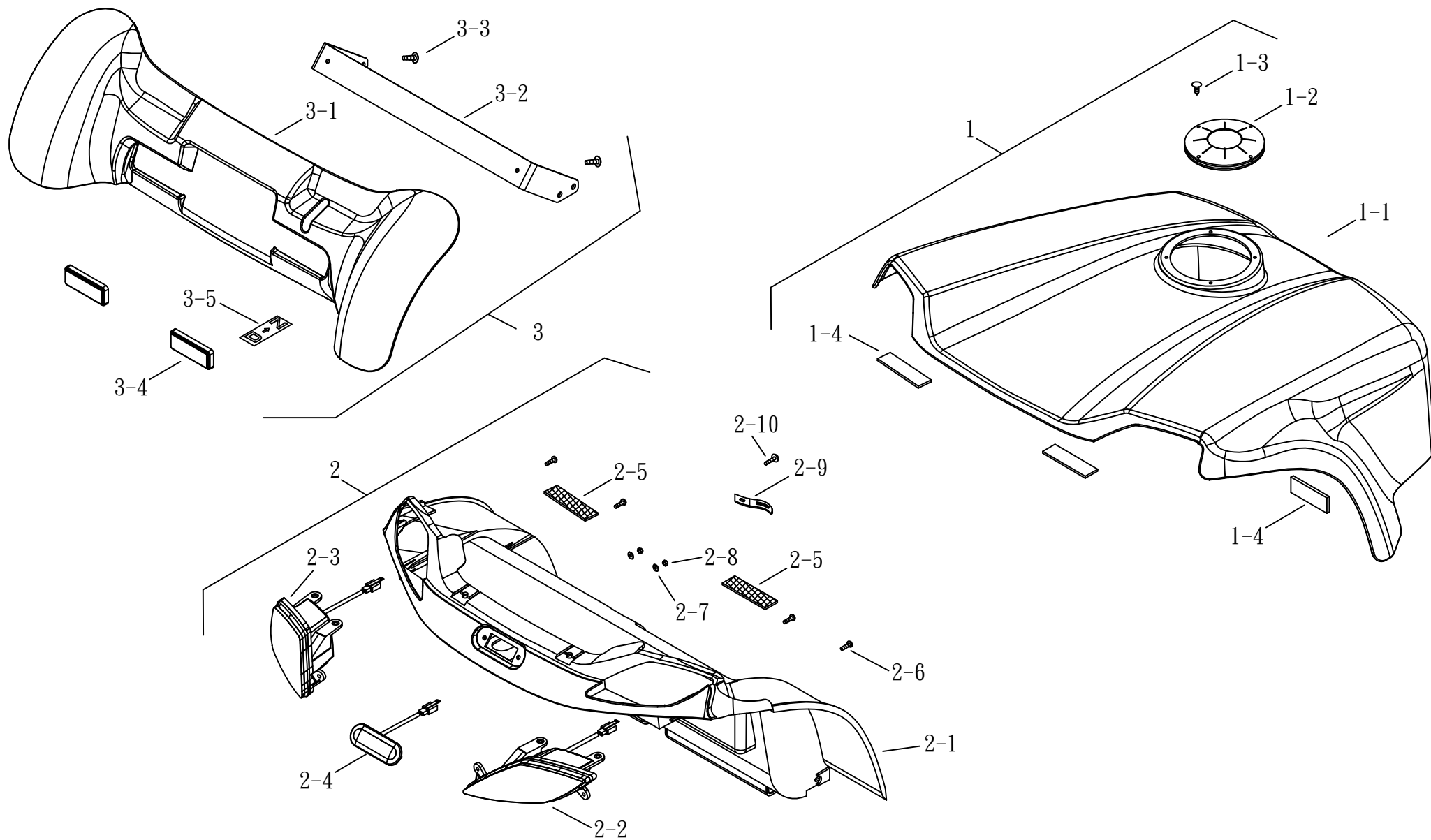




# (FIG. 3-1) REAR FRAME

HS-898

修訂日期:2015.12.08

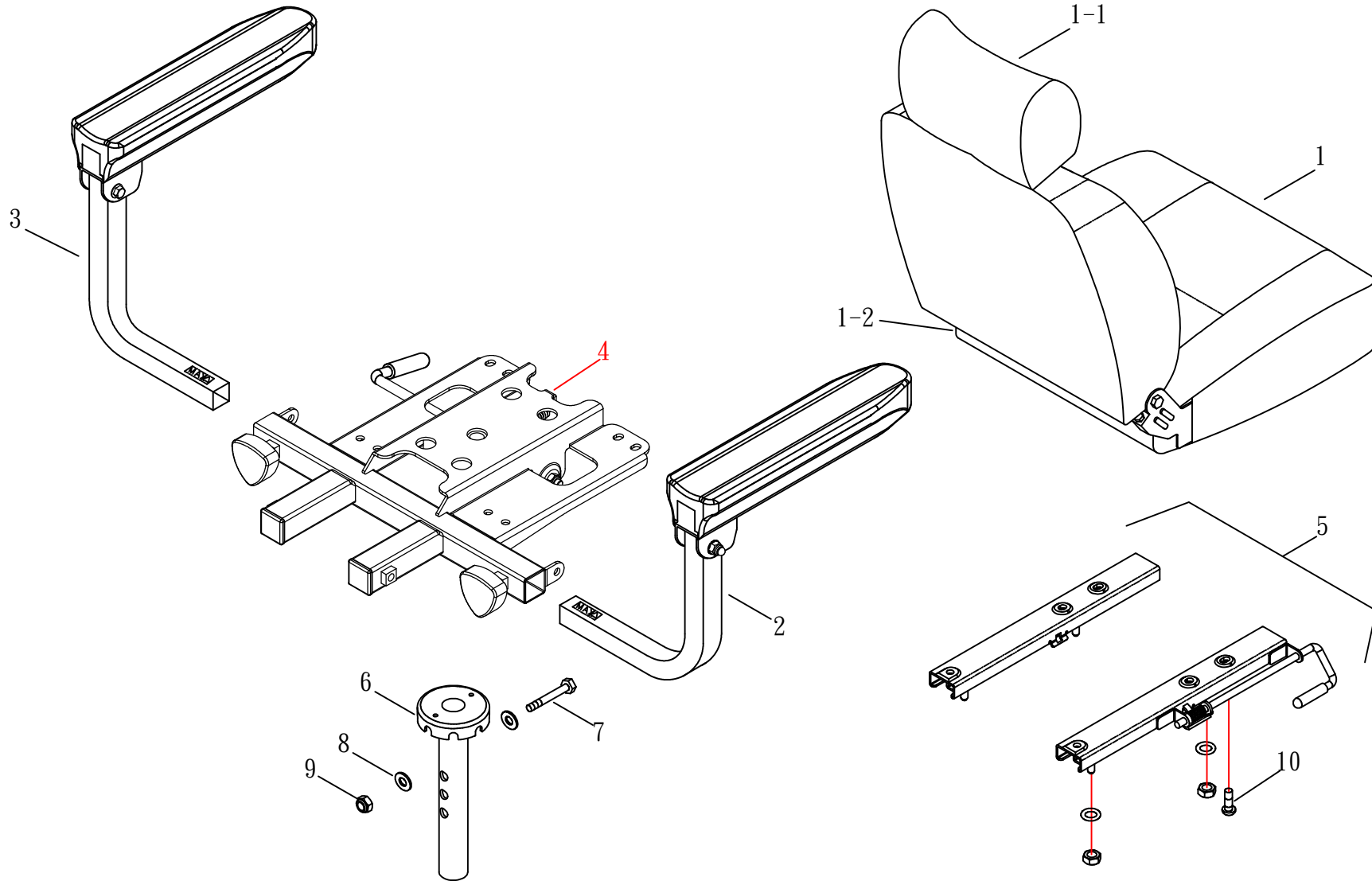




(FIG. 4) SEAT

HS-898

修訂日期:2021.10.14



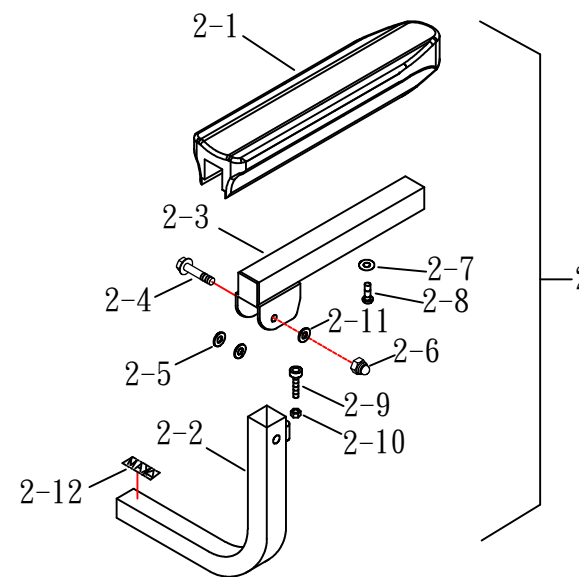
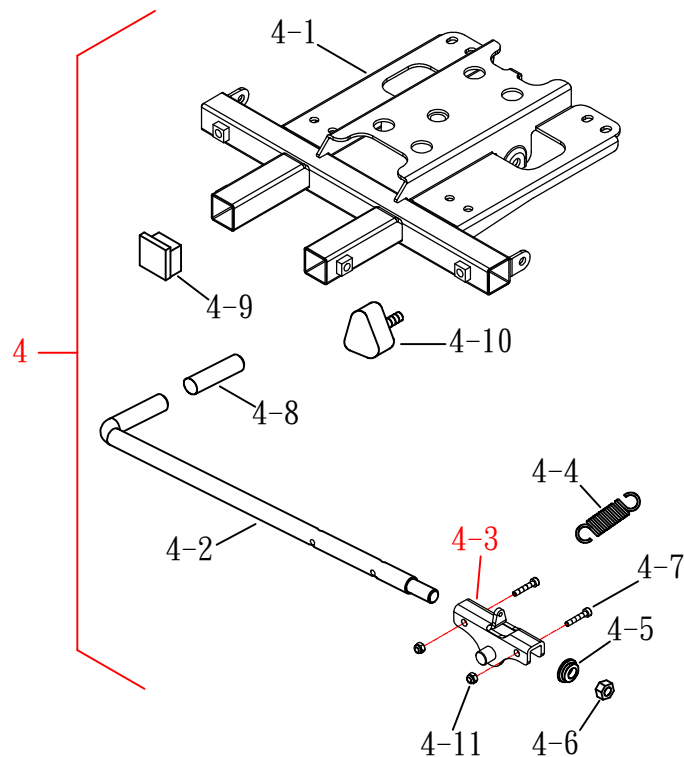
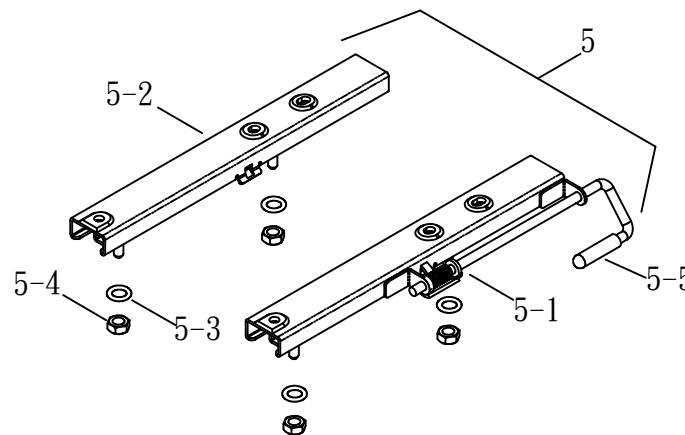
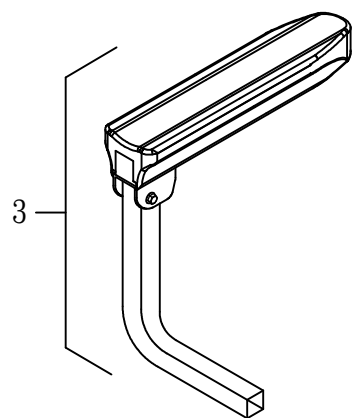




# (FIG. 4-1) SEAT

HS-898

修訂日期:2021.10.14



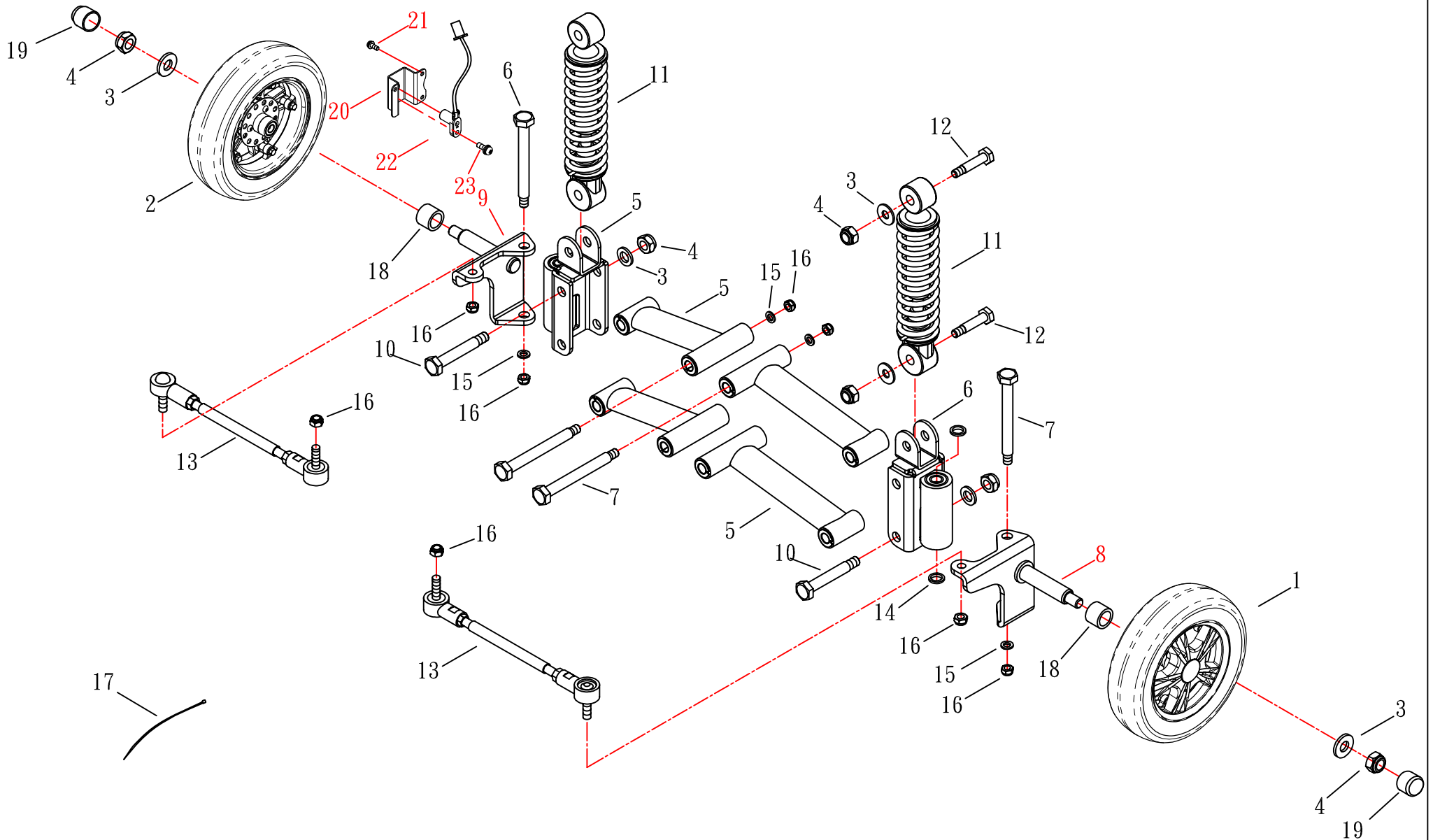


# (FIG. 5) FRONT WHEEL

HS-898

NL10用

修訂日期:2024.04.02



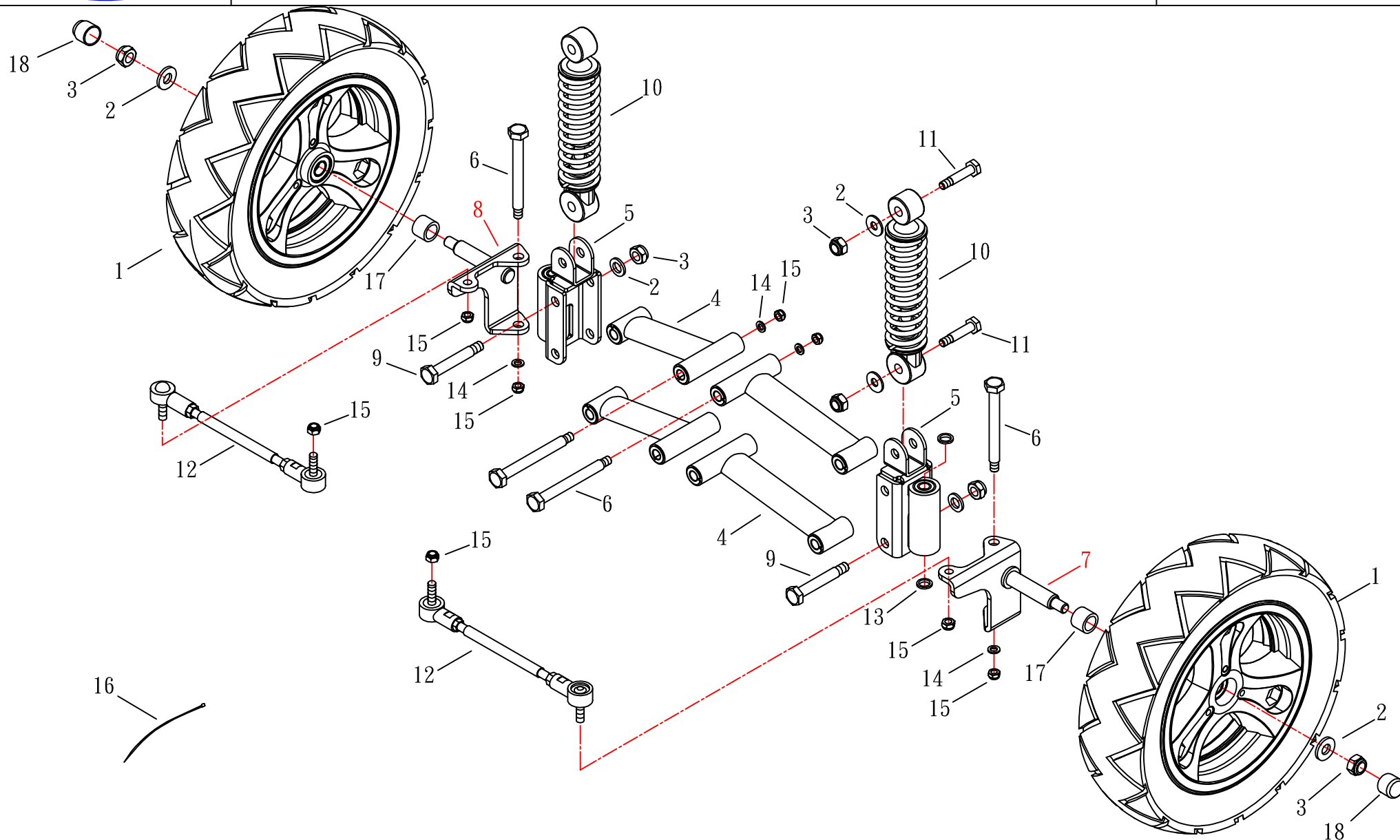


# (FIG. 5) FRONT WHEEL

HS-898

扁平黑胎

修訂日期:2024.04.02



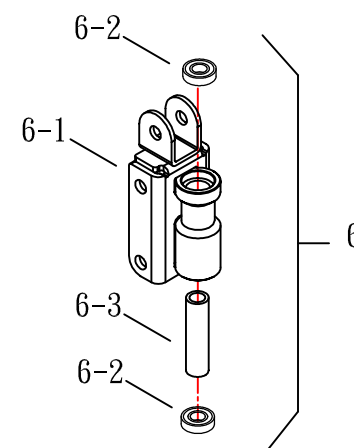
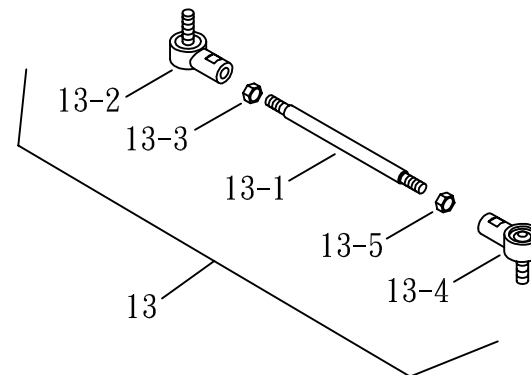
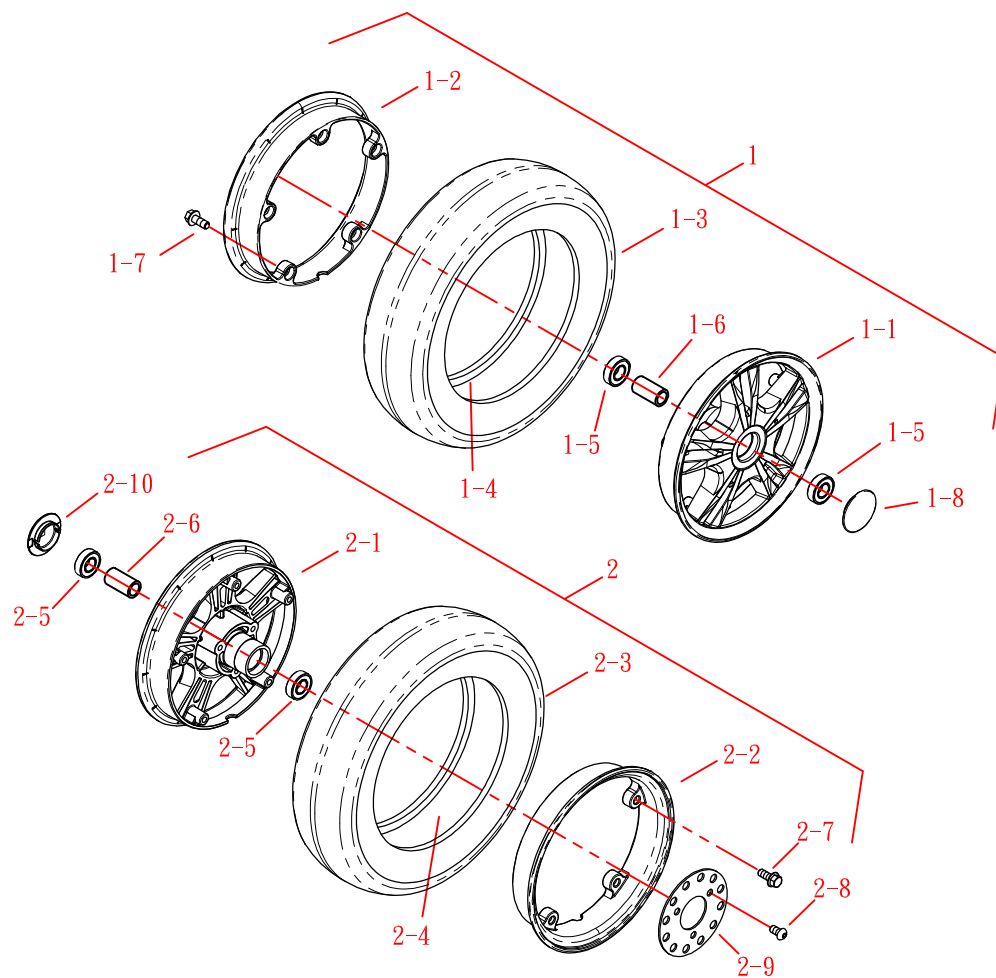


# (FIG. 5-1) FRONT WHEEL

HS-898

NL10用

修訂日期:2024.04.02



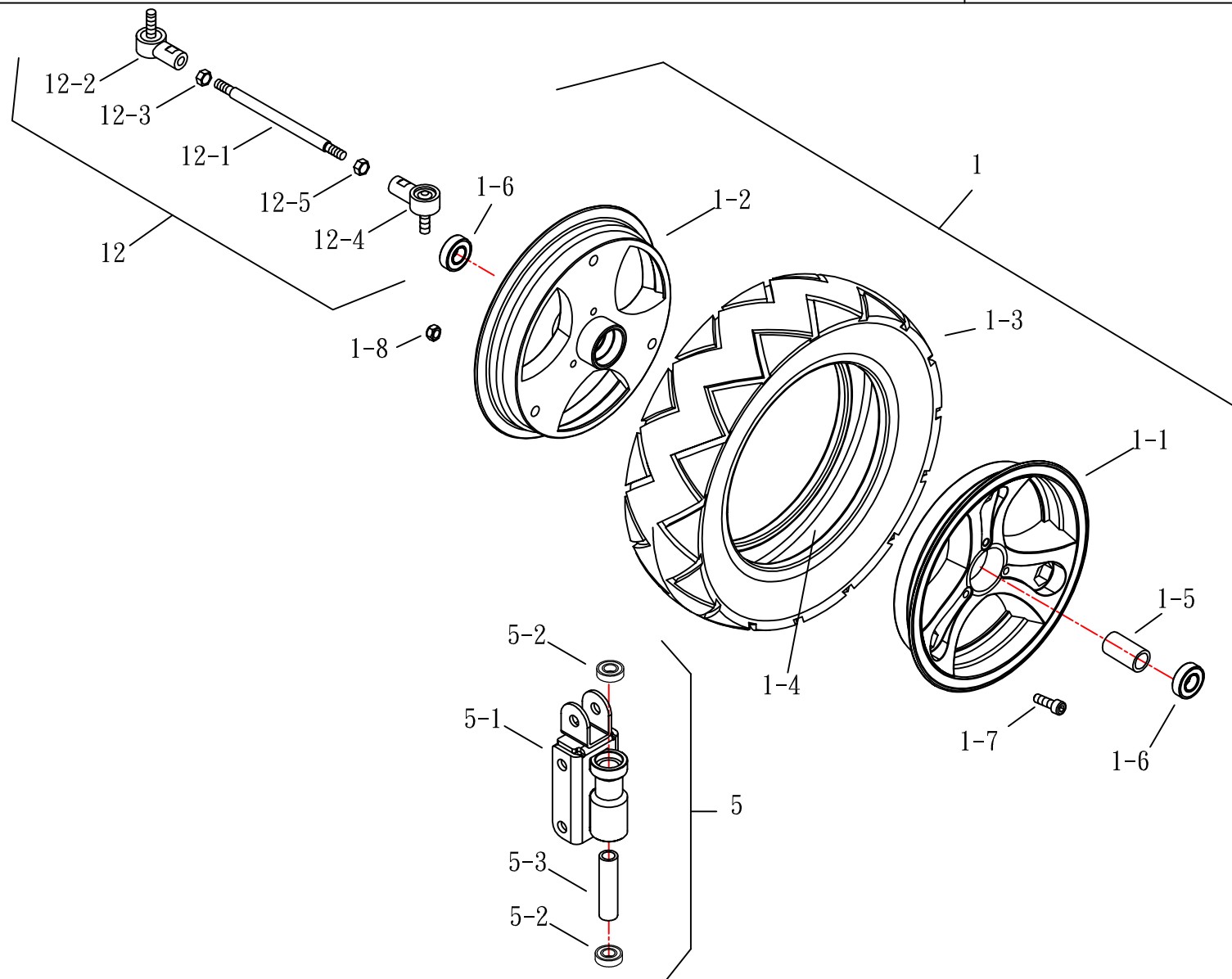


# (FIG. 5-1) FRONT WHEEL

HS-898

扁平黑胎

修訂日期:2024.04.02



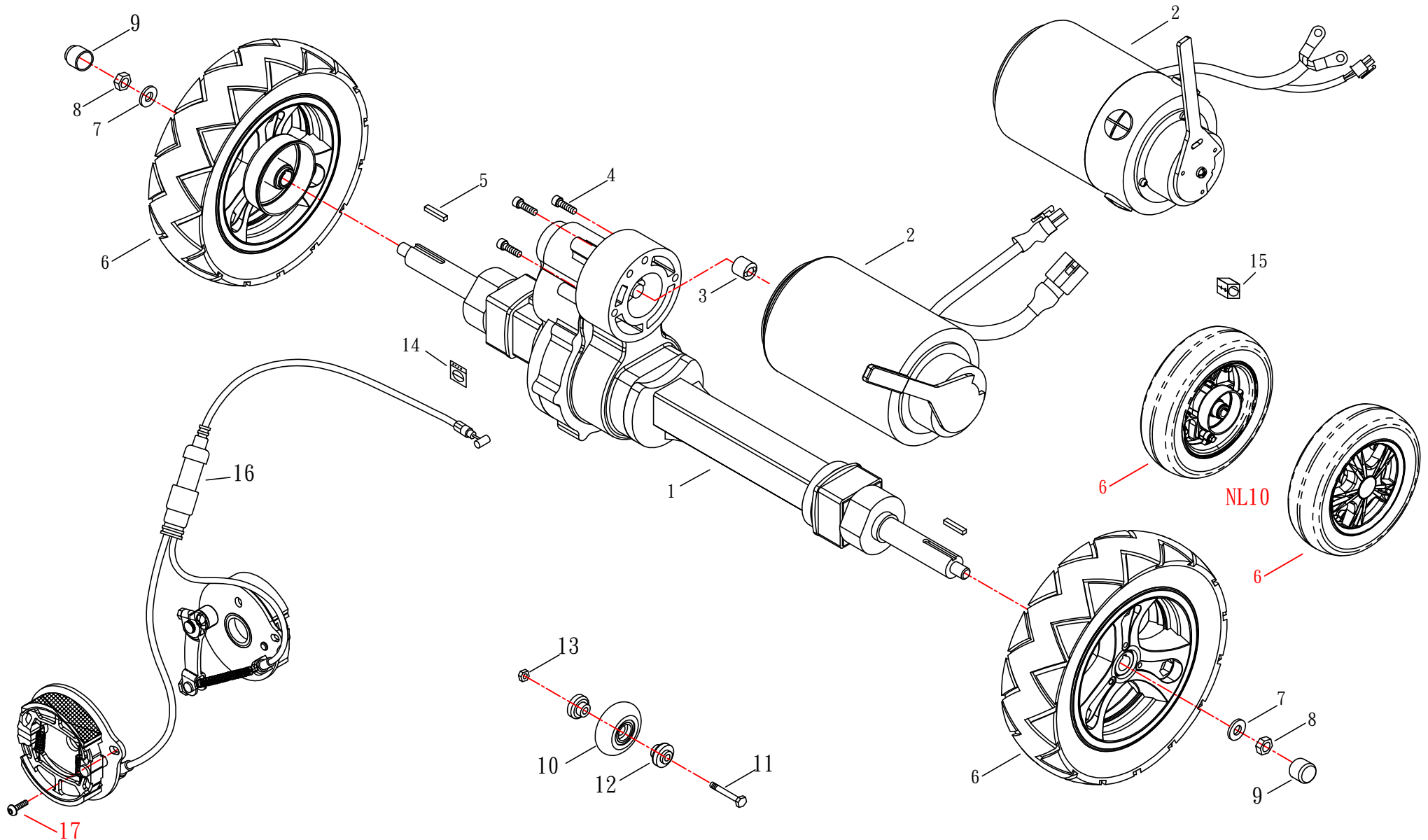


# (FIG. 6) REAR WHEEL & MOTOR ASSEMBLY

修訂日期：2024.03.13

HS-898

扁平黑胎



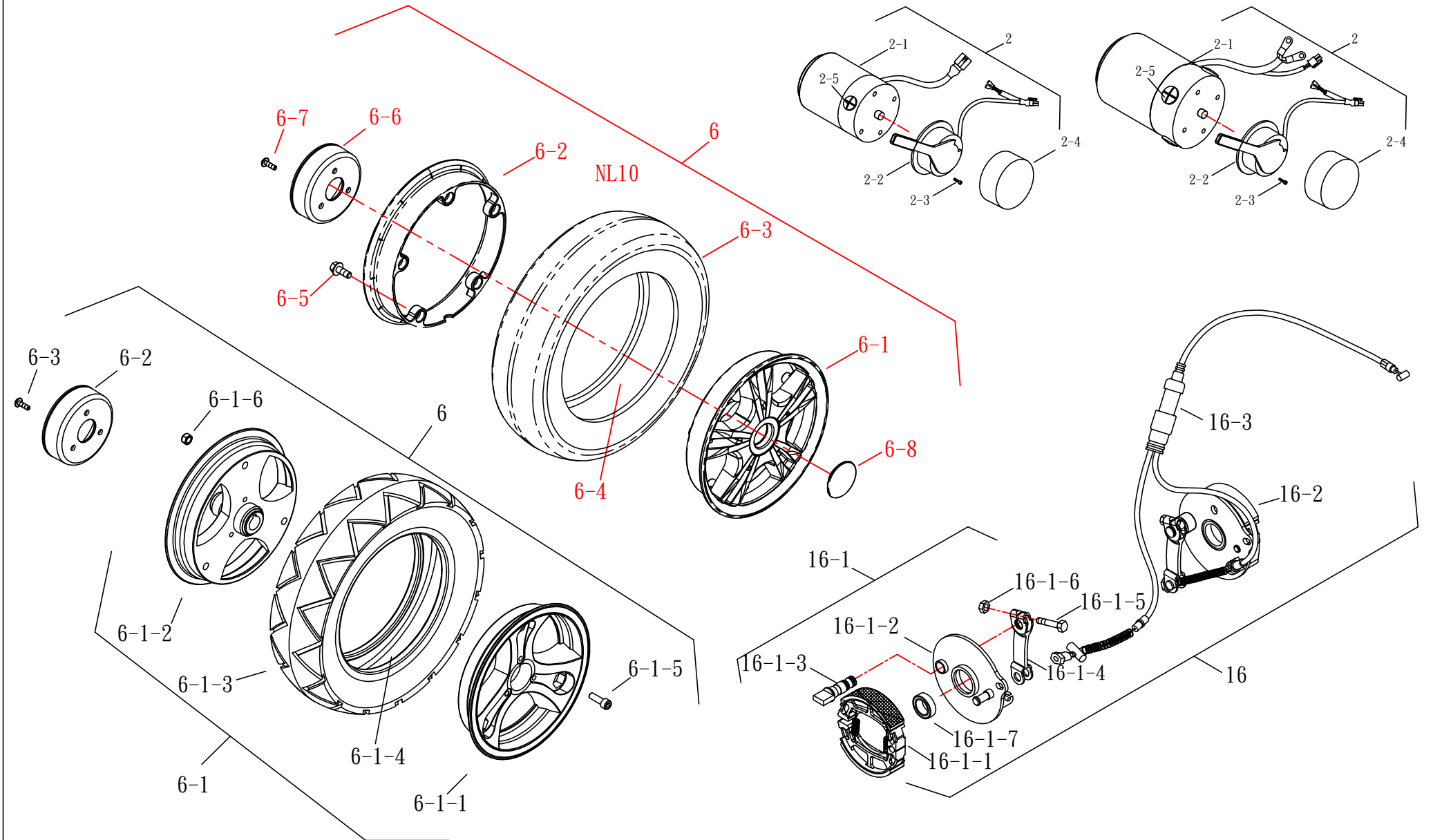


# (FIG. 6-1) REAR WHEEL & MOTOR ASSEMBLY

HS-898

修訂日期:2024.03.13

扁平黑胎





# (FIG. 7) ACCESSORY

1/2

HS-898

修訂日期：2022.08.15

