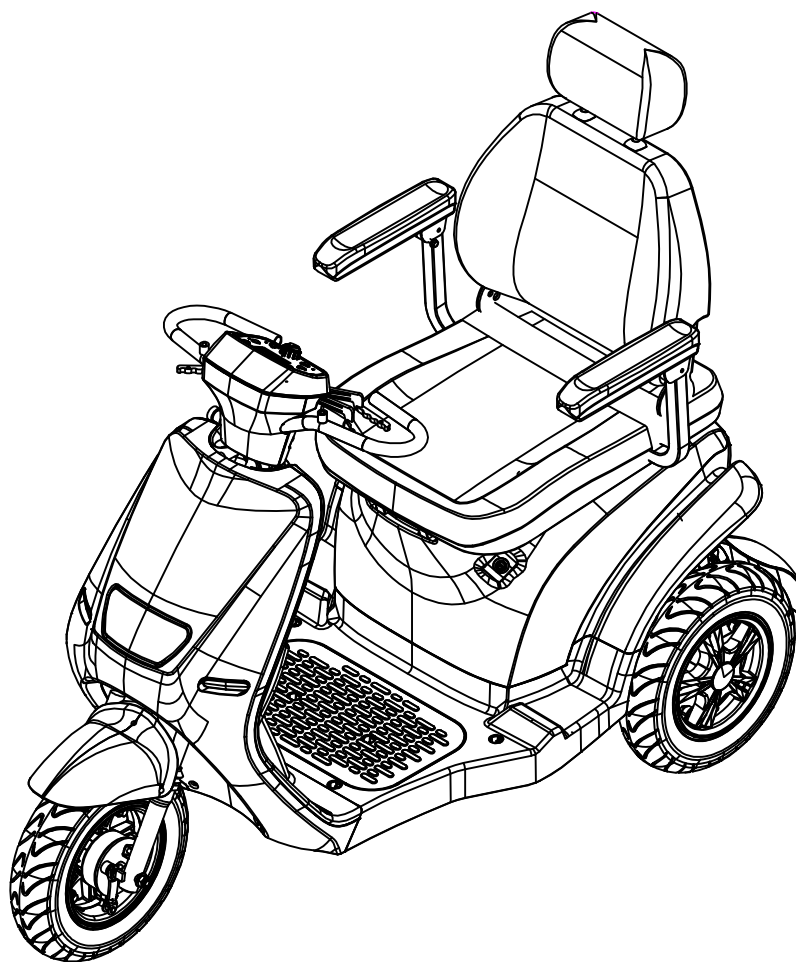




PART LIST



顏色 \ 版次	1	10	12
SG(銀色)	✓		
RD(紅色)		✓	
BU(藍色)			✓
WH(白色)	✓		

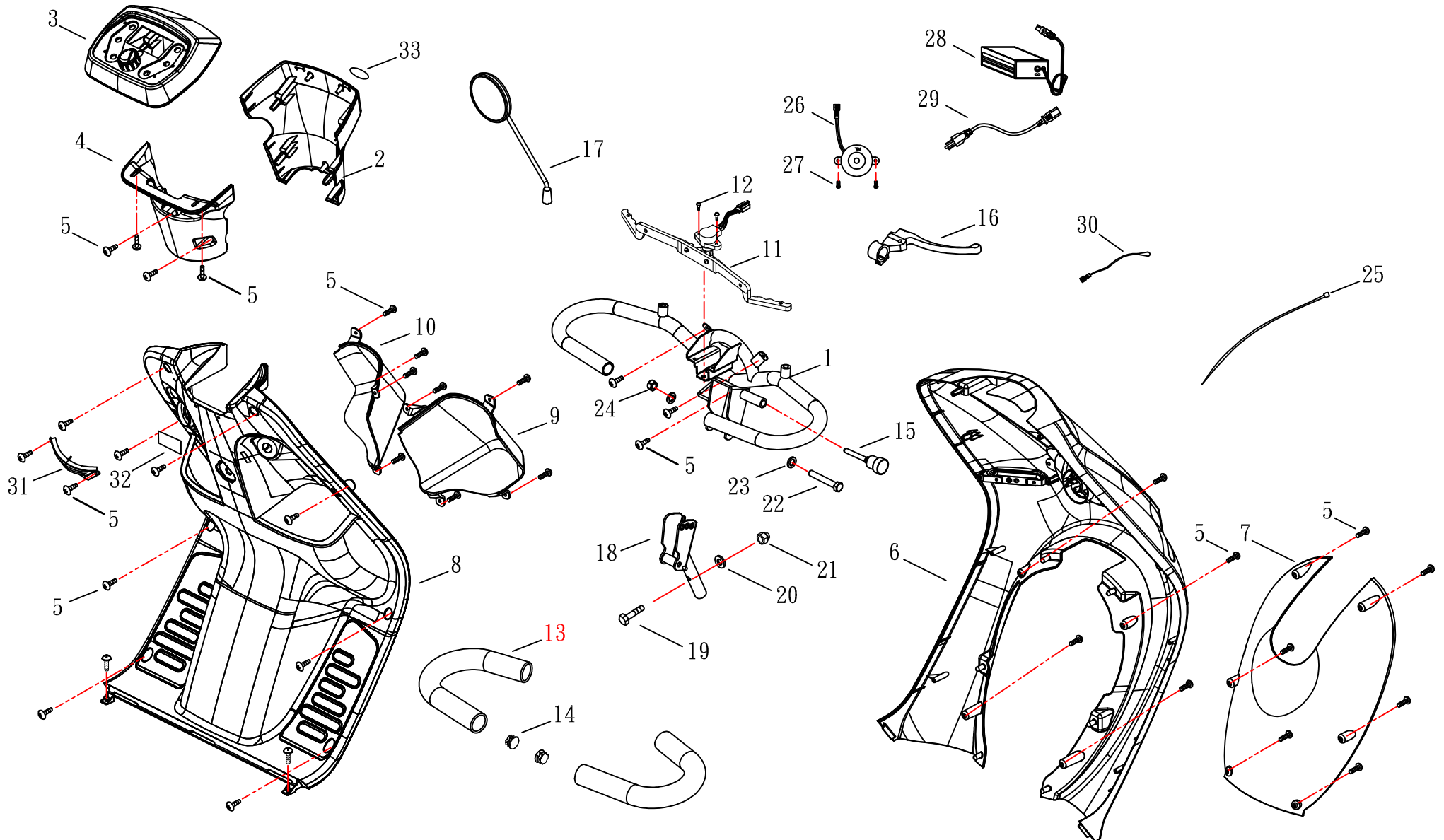
Model NO.	HS-925
-----------	--------

分發單位			
國	外	部	
業	務	課	
品	保	部	1
生	管	課	1
製	造	課	1
採	購	課	1
開	發	技	術
物		料	1
大陸上海廠			
承認	審核	擔當	



(FIG. 1) STEERING

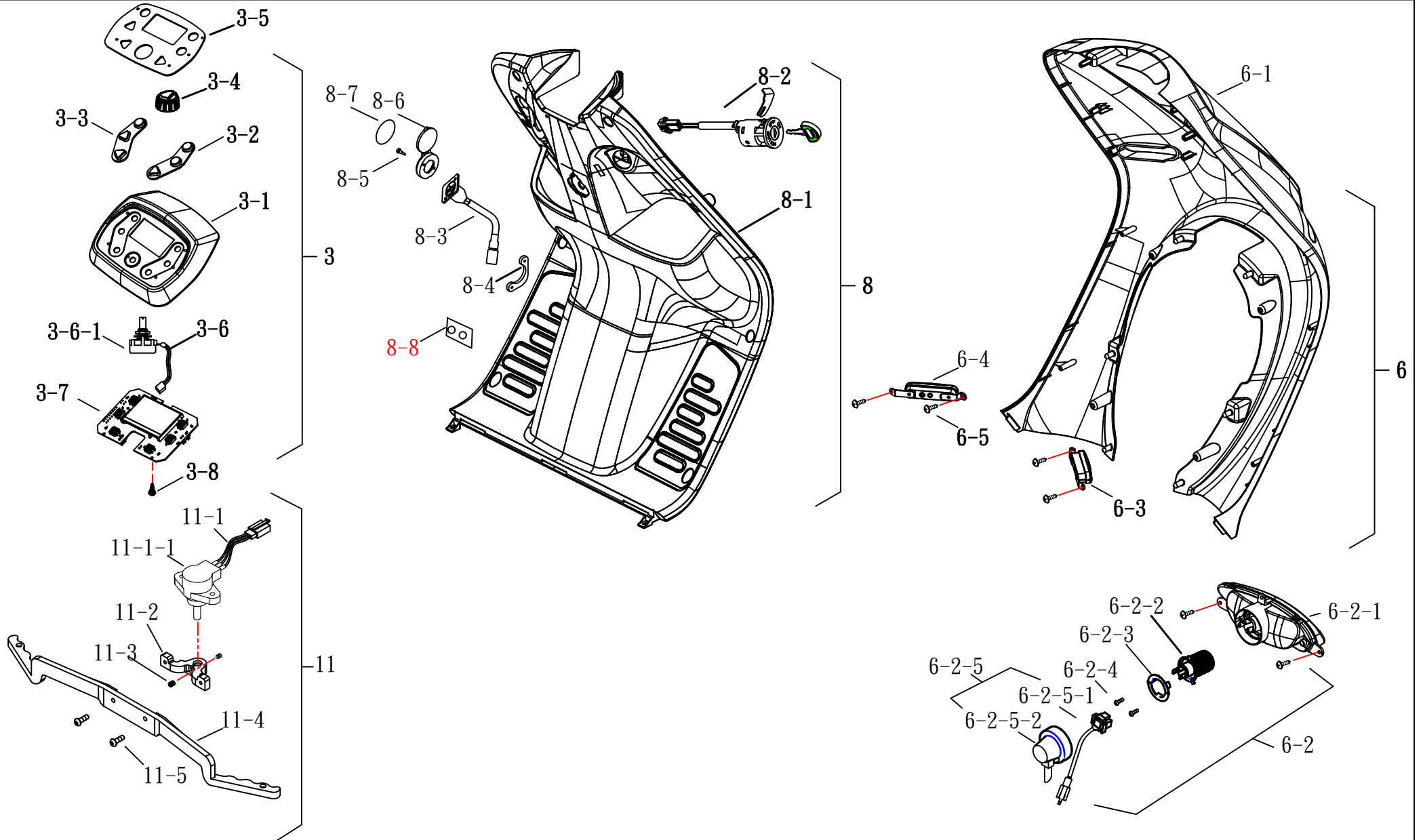
HS-925





(FIG. 1-1) STEERING

HS-925

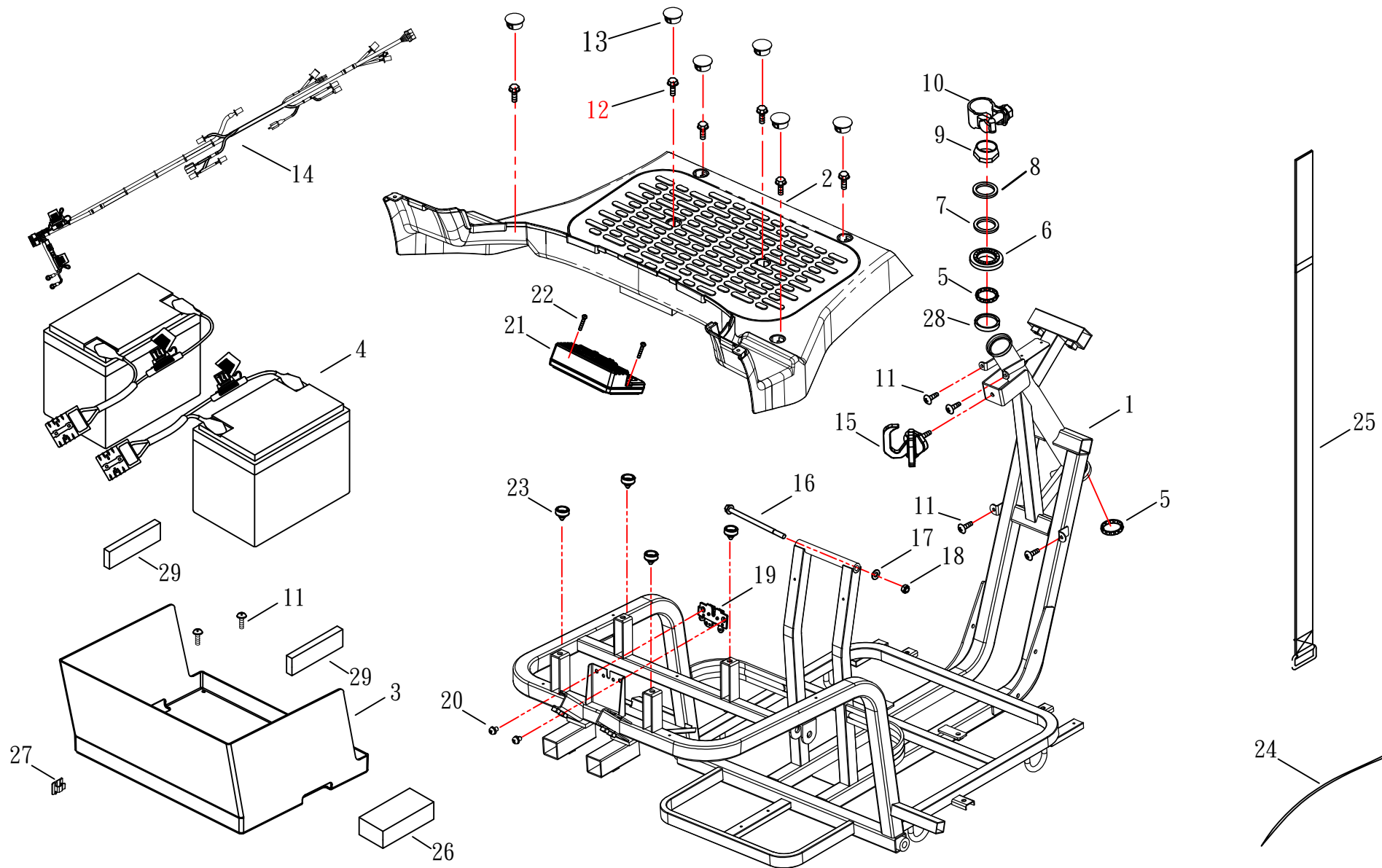




(FIG. 2) FRAME

HS-925

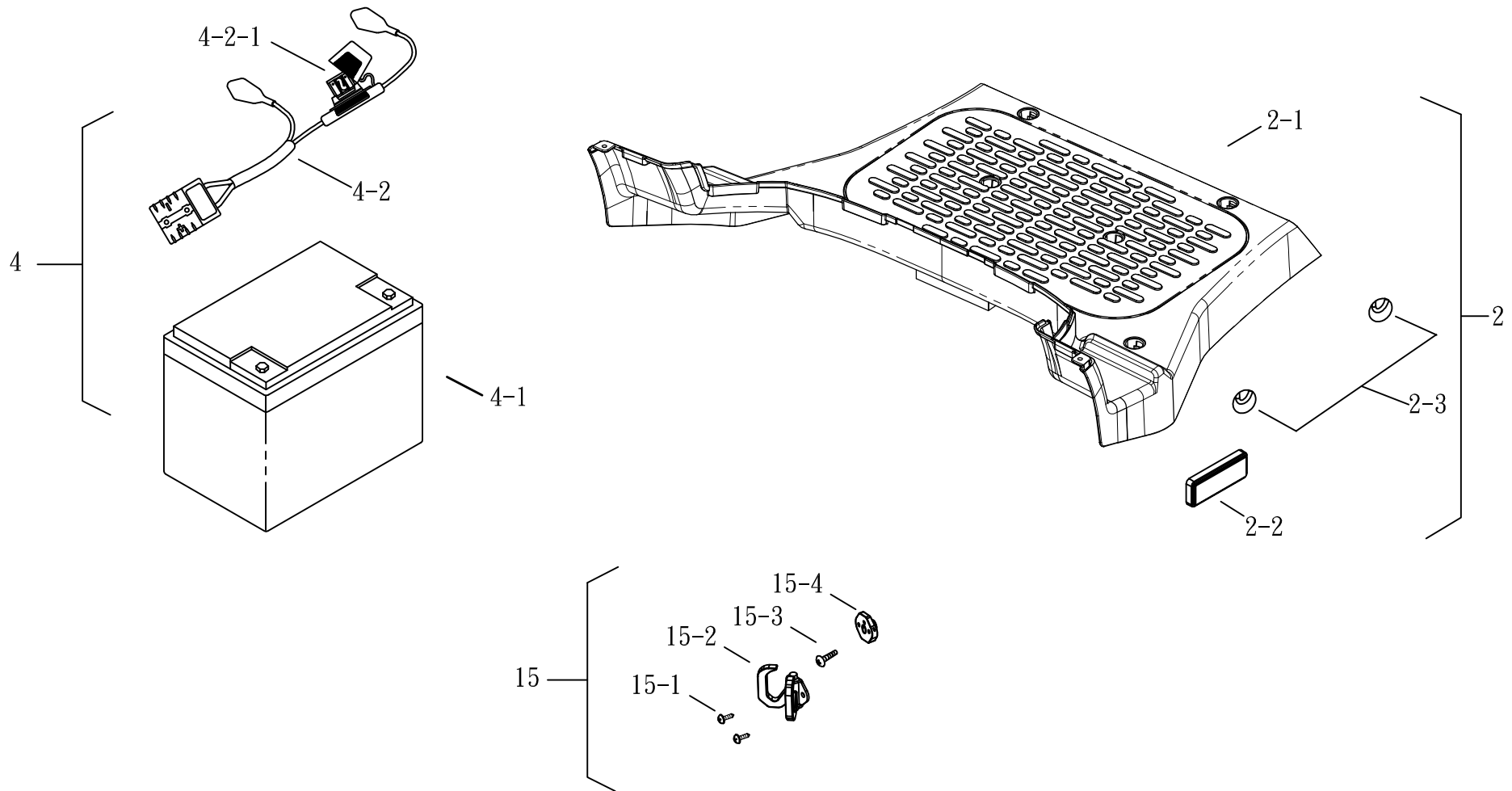
修訂日期：2020.11.12





(FIG. 2-1) FRAME

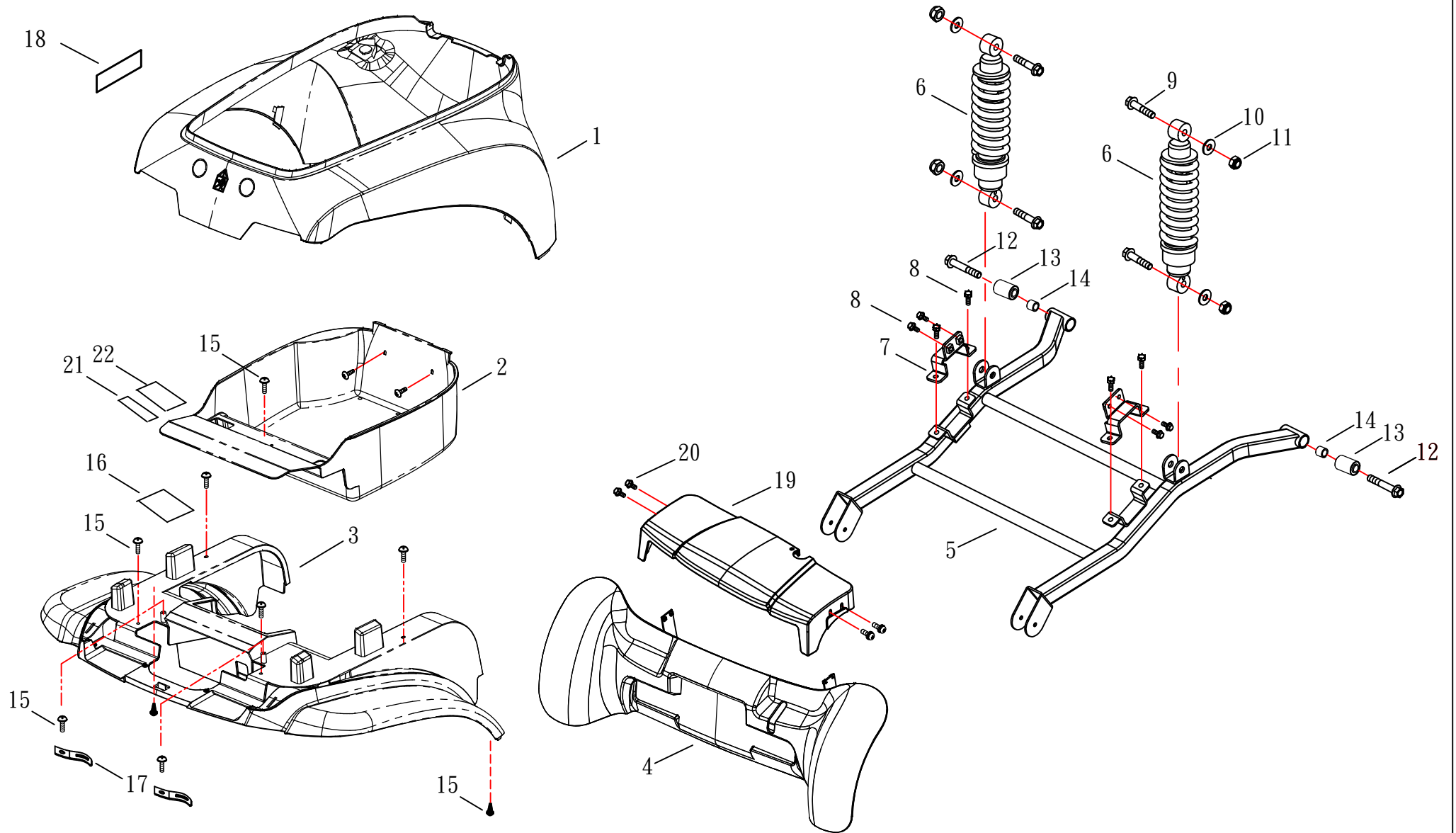
HS-925





(FIG. 3) SUSPENSION

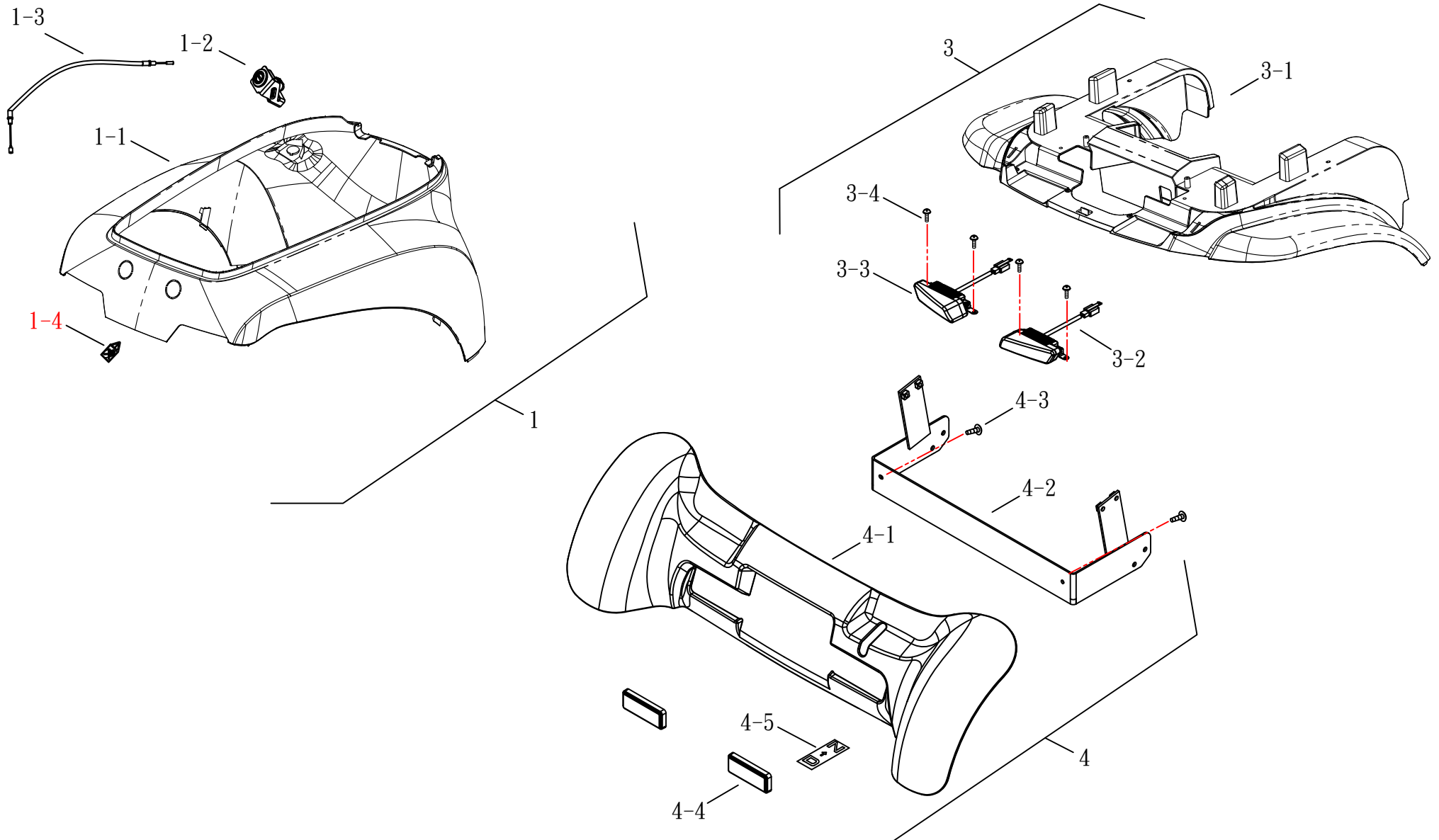
HS-925





(FIG. 3-1) SUSPENSION

HS-925
2020.10.12修改

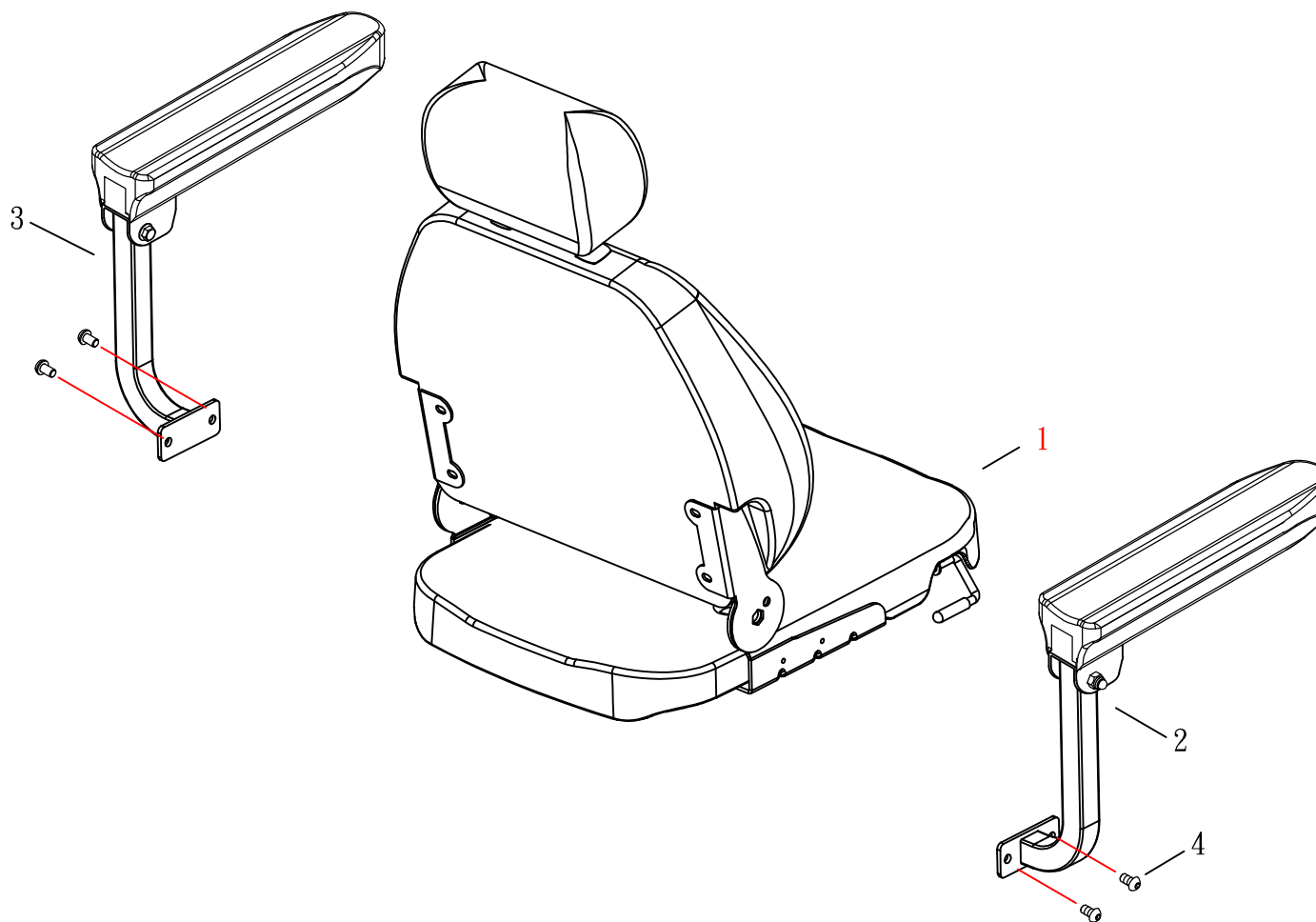




(FIG. 4) SEAT

HS-925

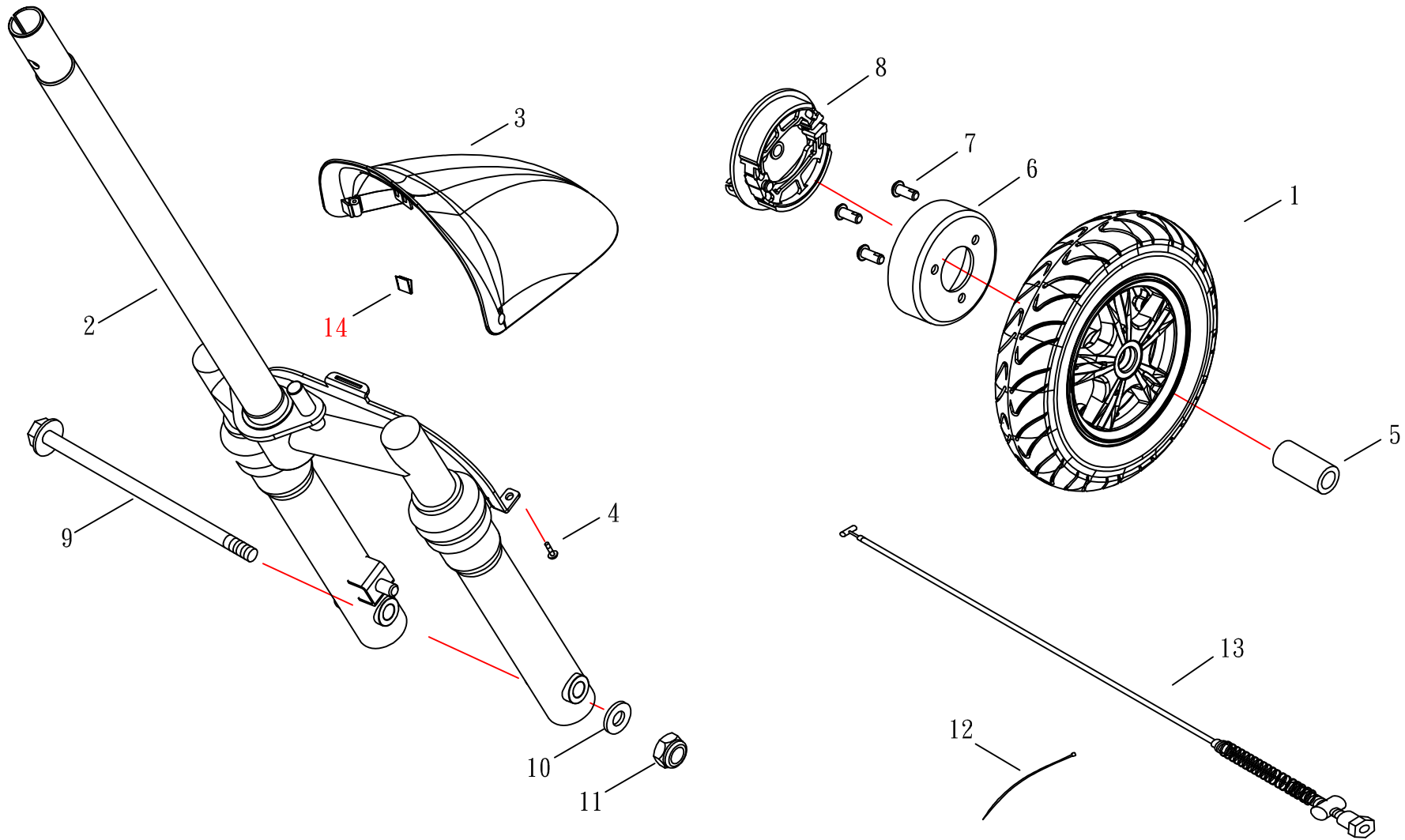
修訂日期：2020.12.18





(FIG. 5) FRONT WHEEL

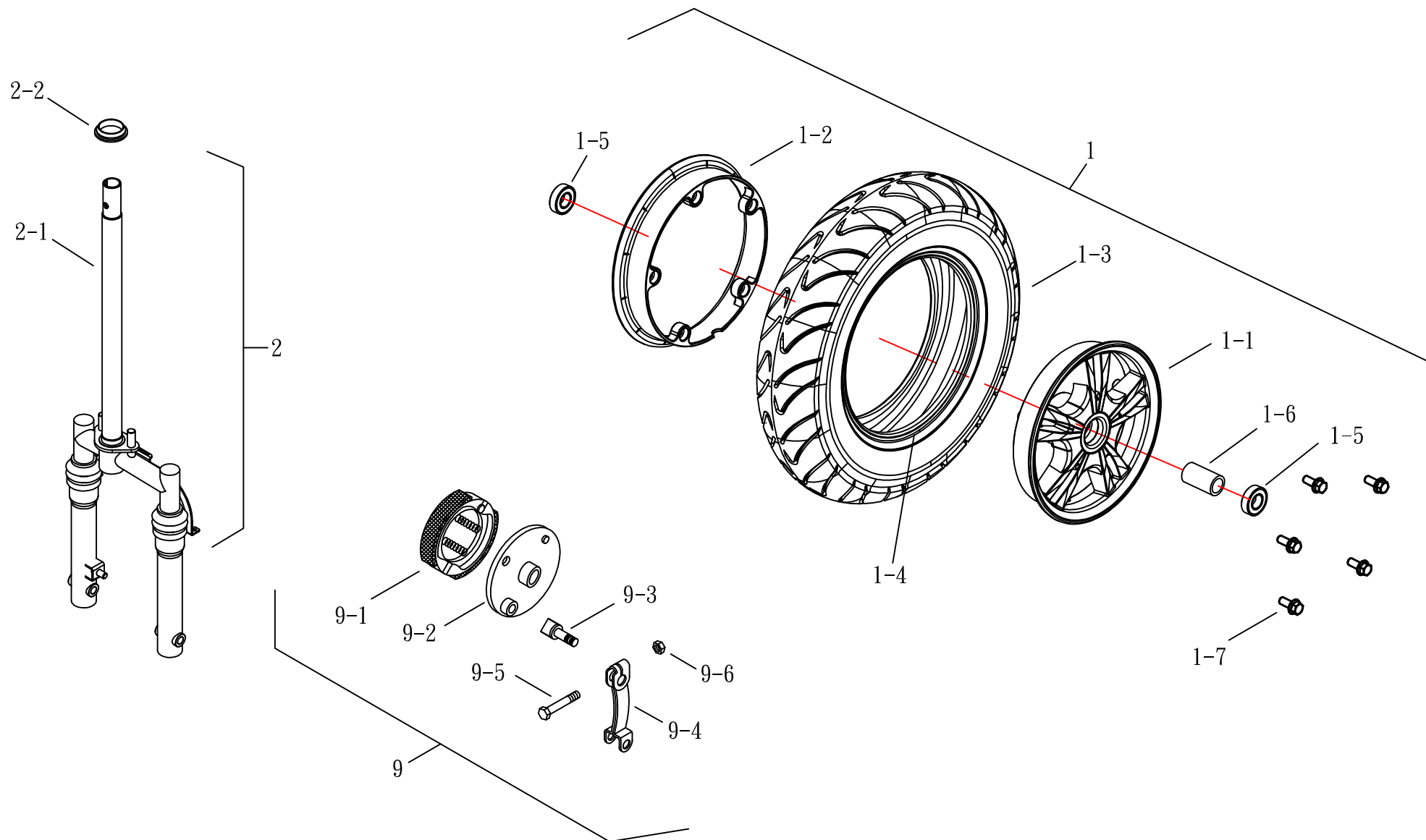
HS-925





(FIG. 5-1) FRONT WHEEL

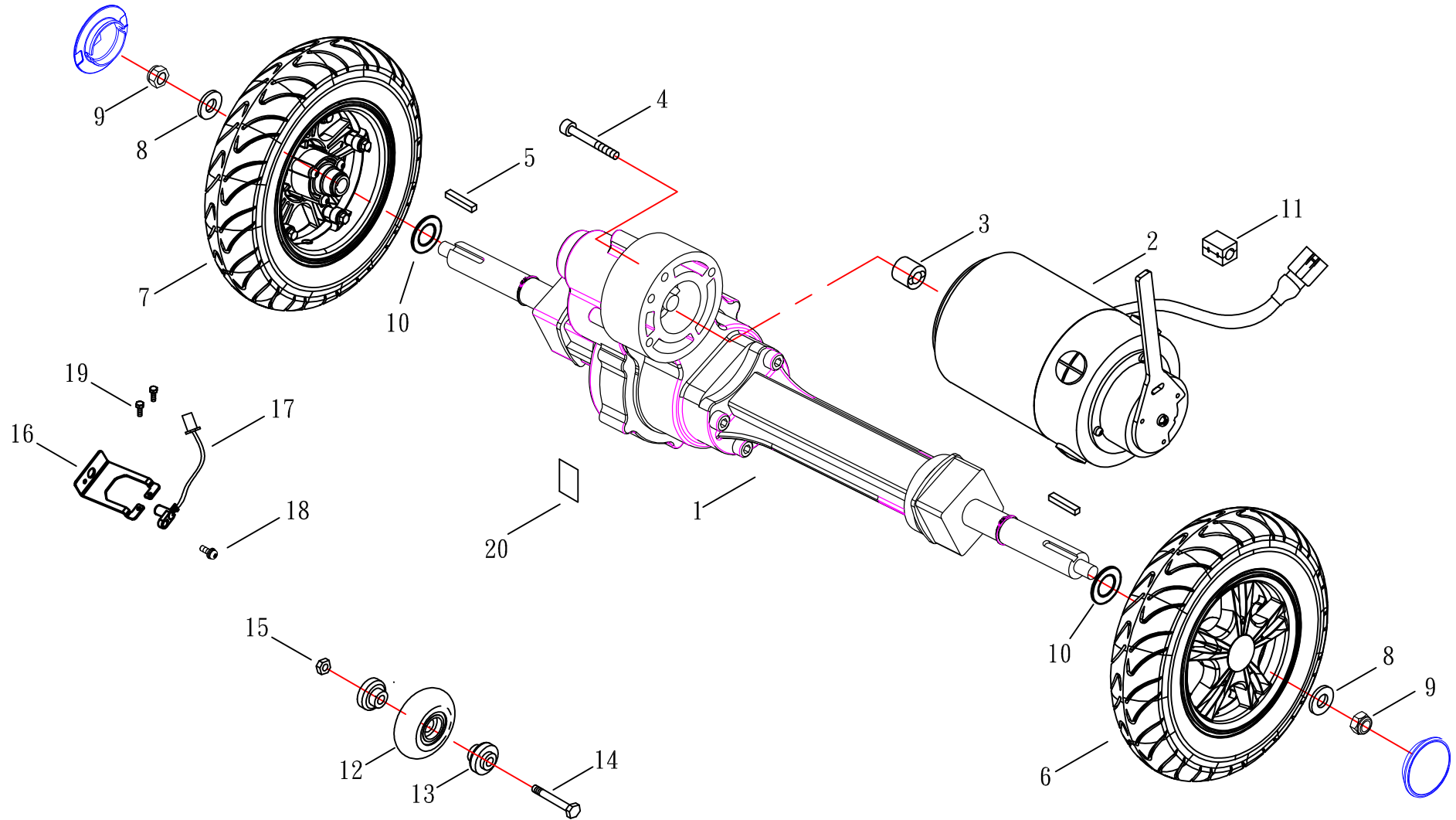
HS-925





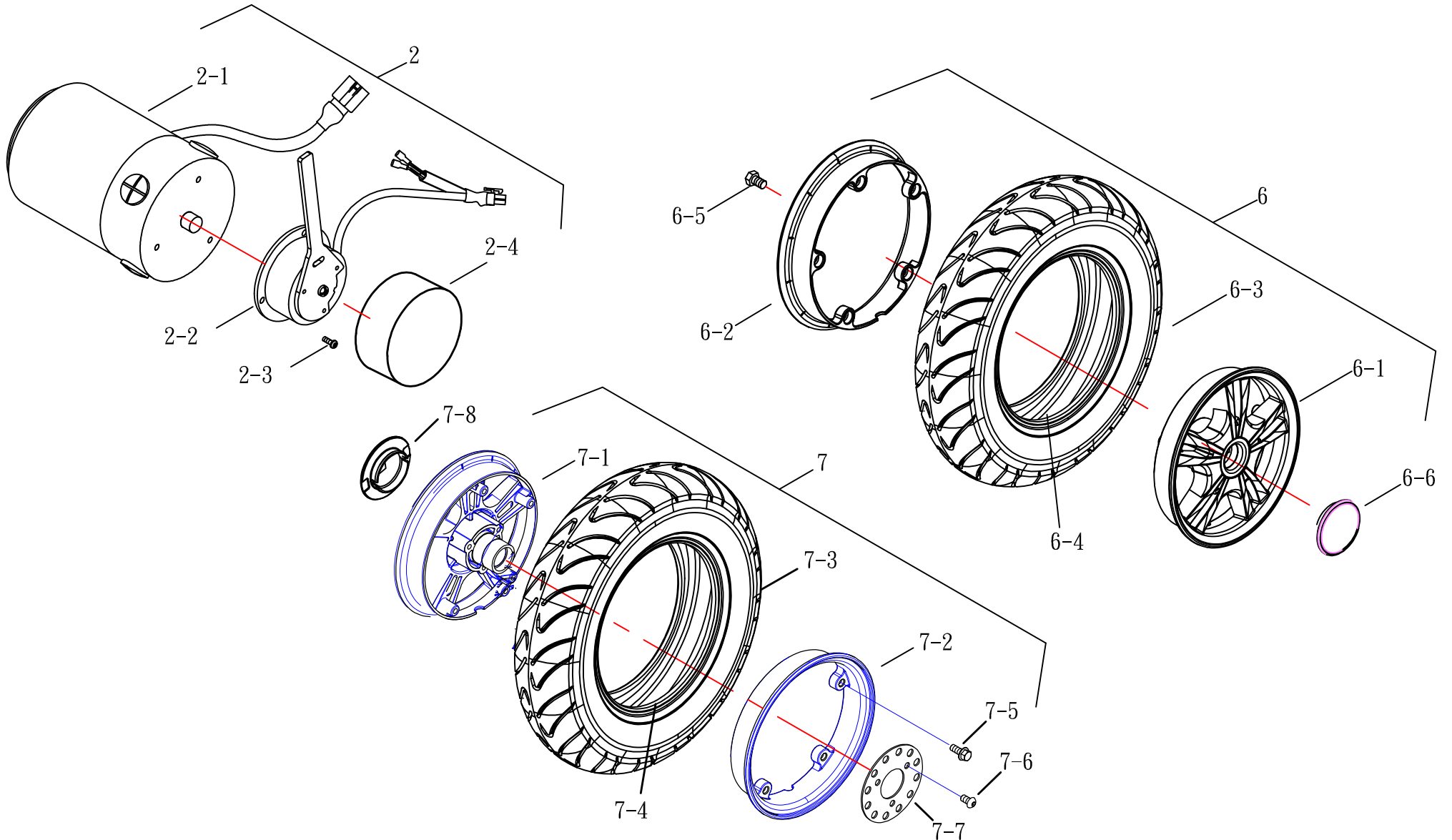
(FIG. 6) REAR WHEEL & MOTOR ASSEMBLY

HS-925





(FIG. 6-1) REAR WHEEL & MOTOR ASSEMBLY

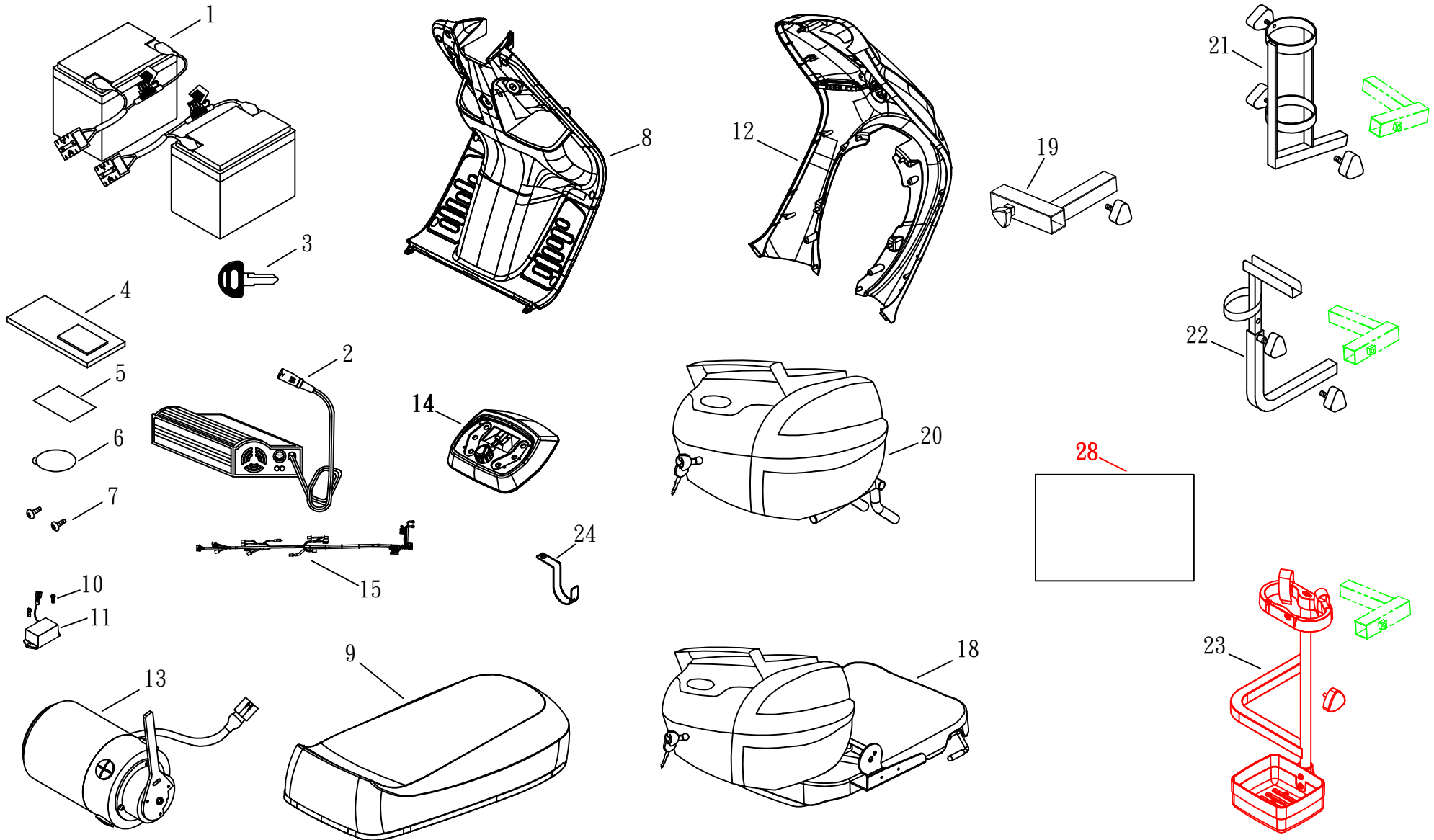




(FIG. 7) ACCESSORY 1/2

HS-925

修訂日期：2022. 12. 08





(FIG. 7) ACCESSORY 2/2

HS-925

修訂日期：2021.01.14

